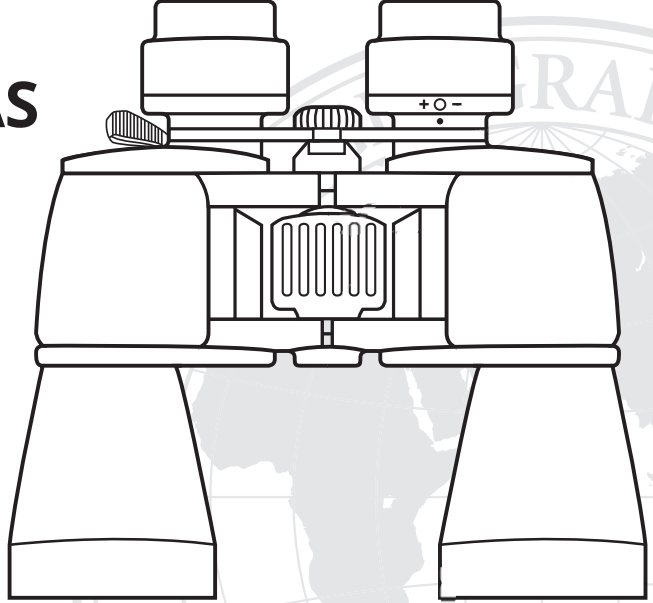




NATIONAL
GEOGRAPHIC™

BRESSER

ZOOM FERNGLAS DÜRBÜN

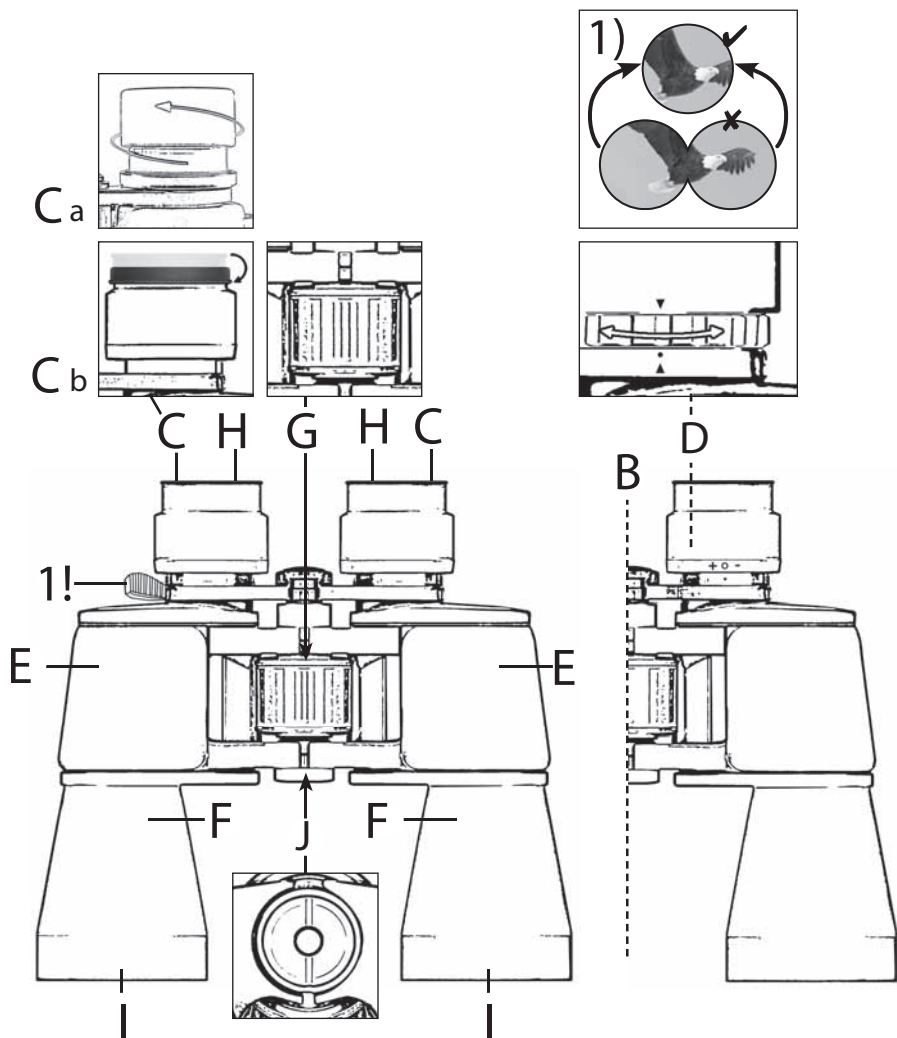


Kullanma talimatları

TYPE: PORRO (ZOOM)



National Geographic's net proceeds support vital exploration, conservation, research, and education programs.





Genel Uyarı



Körlük riski

Bu cihazı hiçbir zaman doğrudan güneşe ya da güneşin yakınına bakmak için kullanmayın. Bu durum sizi körlük riski ile karşı karşıya bırakabilir.

- Cihazı, özellikle merceklerini, doğrudan güneş ışığının altına koymayın. Işığın yoğunlaşması yangına neden olabilir.
- Cihazı sökmeyin. Bir arızanın olması durumunda, lütfen satıcınıza başvurun. Bayiniz, Servis Merkezi ile bağlantı kurar ve gerekirse cihazı tamir edilmesi için gönderebilir.
- Cihazı yüksek sıcaklıklara maruz bırakmayın.



Gizliliğin Korunması!

Dürbün sadece özel kullanım için tasarlanmıştır. Lütfen diğer insanların gizliliğine özen gösterin. Örneğin, apartman dairesinin içini gözetlemek için dürbün kullanmayın.

Parça Listesi

- 1 Merkezi aks
- 2a Bükülen göz muhafazası
veya
- 2b Lastik göz muhafazası
- 3 Diyoptri ayarı
- 4 Dürbün gövdesi
- 5 Mercek borusu
- 6 Merkezi odaklama çarkı
- 7 Göz merceği
- 8 Objektif merceği
- 9 Vida dışı uçayak bağlantısı
- 10 Doğru ayarlanmış göz mesafesi görüntü dairesi
- 11 Yakınlaştırma kolu

Gözlük kullananlar için göz mercekleri

Modeline göre dürbününüz bükülen vizör adaptörü (2a) ya da lastik vizör adaptörü (2b) ile donatılmıştır. Dürbün merceği ve o gözlük takan kişinin göz bebeği arasında büyük bir mesafe olduğundan, her iki vizör adaptörü çeşidi ayrı ayrı ayarlanabilir.

Bükülen Vizör Adaptörü (2a)

Dürbünü gözlük takarken kullanmak için bükülen vizör adaptörünü (2a) içeri doğru vidalayın. Eğer gözlük takmıyorsanız, göz bebeklerinizden olan gerekli mesafeyi sağlamak için vizör adaptörlerini sökün.

VEYA

Lastik Vizör Adaptörü (2b)

Dürbünü gözlük takarken kullanmak için bükülen vizör adaptörünü (2b) aşağı ve yanlara doğru çevirin. Eğer gözlük takmıyorsanız, göz bebeklerinizden olan gerekli mesafeyi sağlamak için vizör adaptörlerini dik konumda bırakın.

Göz merceği mesafesini ayarlama

Gözlerinizin arasındaki mesafe boyeyler arasında farklılık gösterir. Gözleriniz ve dürbünün (1) vizör adaptörleri arasında mükemmel etkileşim elde etmek için merkezdeki dürbün açısını dairesel bir görüntü (10) göreceğ şekilde ayarlayın. Bu ayarın daha sonraki kullanım için olduğunu unutmayın.

Odağı ayarlama

Dürbününüz ile sağ gözünüz kapalı şekilde bakın. Şimdi keskin ve net oluncaya kadar merkezi çarkı (6) çevirerek görüntüyü sol gözünüz için ayarlayın. Sol gözünüzü kapatın, keskin ve net oluncaya kadar dioptri halkasını (3) çevirerek görüntüyü sağ gözünüz için ayarlayın.

Dürbünü uçayağa monte etme

Dürbününüzün yerleşik dişli bir uçayak bağlantısı (9) vardır. Gerekli olan uçayak adaptörü isteğe bağlı aksesuar olarak mağazalarda mevcuttur (Ürn.No. 19-16000 veya 19-16500). Bu aksesuarla birlikte, dürbününüzü uçayağa DIN normu bir montaj vida dışı ile monte edebilirsiniz (örneğin Ürn.No 49-22100).

Zoom (Yakınlaştırma) işlevini kullanma

Zoom kolunu (11) çeşitli büyütme oranı düzeylerini seçmek için kullanabilirsiniz genel olarak zoom kesintisizdir. Yakınlaştırmak için kolu sadece ileri veya geri hareket ettirin.

Lütfen aklınızda bulundurun: Büyütme oranını değiştirdiğinizde, merkezi odaklama çarkını (6) kullanarak görüntü netliğini yeniden ayarlamak gereklidir.

! TEMİZLİK ile ilgili notlar

- Göz merceklerini ve mercekleri sadece mikro fiberli bir bez gibi yumuşak, tüy bırakmayan bir bezle temizleyin. Lenslerin çizilmesi önlemek için temizlik bezine üzerine aşırı basınç uygulamadığınızdan emin olun.
- Daha inatçı kirleri uzaklaştırmak için temizlik bezini gözlük temizleme solüsyonu ile nemlendirin ve mercekleri hafifçe silin.
- Cihazınızı tozdan ve nemden koruyun. Özellikle yüksek nemli ortamlarda kullanımdan sonra cihazın ortama alışmasına kısa bir süre için izin verin bu şekilde kalıntı nem saklamadan önce dağılıbilir. Toz kapağını çıkarın ve kullanım sırasında birlikte gelen çantasının içinde saklayın.

ELDEN ÇIKARMA

Ambalaj malzemelerini çeşitlerine göre örneğin kağıt veya karton gibi uygun şekilde atın. Uygun elden çıkarmak hakkında daha fazla bilgi almak için yerel çöp toplama biriminizden veya yetkili devlet makamınıza başvurun.

Cihazınızı atarken mevcut yasal düzenlemeleri hesaba katın. Yerel çöp toplama biriminizle veya çevreyle ilgili yetkili devlet makamınızla iletişime geçerek doğru elden çıkarma hakkında daha fazla bilgi alabilirsiniz.

Dürbünün ABC'si BÜYÜTME ORANI

Büyütme oranı değeri her zaman model adının içinde ilk önce belirtilir (örneğin 7 x 50). 7x'lik bir büyütme oranı ile gözlenen nesne gerçekten olduğunun yedide biri kadar uzak mesafede

görünür. Zoom'lu dürbünlerin ayarlanabilen bir büyütme oranı vardır. Örneğin, yükseltme, 8-24 x 50 modelinde 8x ve 24x büyütme oranı arasında değiştirilebilir.

OBJEKTİF ÇAPI

Nesneye doğru işaret eden merceğe objektif merceği denir. Model adında (örneğin 7 x 50) ikinci sayı milimetre cinsinden objektif çapını simgeler. Objektif mercek çapı dürbüne girebilen ışık miktarının bir göstergesidir.

20 mm'lik bir objektif çapı gün boyunca yapılan incelemeler için yeterlidir. Alacakaranlık koşullarında merceklerin kalan ışıktan çok daha fazla toplayabileceğinden 50 mm'lik bir objektif çapı veya daha büyüğü tavsiye edilir,

İLETİM

Işığın optik sistemlerin içinden geçirme yeteneğinin değerine iletim denir.

OKÜLER

Oküler göze doğru işaret eden bir çift dürbünün tarafındadır ve genellikle renksiz bir lens oluşturan üç-altı tekil lensten oluşur. Oküler optik kalitesini (Yani renk doğruluğu, netlik ve görüntü bozulması) belirleyen faktörlerden biridir.

GÖZLÜK KULLANANLAR İÇİN GÖZ MERCEĞİ

Gözlük kullananlar için bir göz merceği gözlükle ve gözlüksüz tam bir alan görüşü sağlar. Başlıca amacı gözden göz merceğine olan (göz mesafesi) uzaklığı ayarlamaktır. Bir gözlemci, dürbünden dairesel bir görüntü gördüğünde göz mesafesi doğru olarak ayarlanmış demektir. Gözlüksüz optimum mesafe üç farklı yolla ayarlanabilir: Sürgülü mekanizmalı vizör adaptörleri ile döndürme mekanizmalı göz mercekleri ve katlanan kauçuk göz mercekleri. Gözlük kullananlar tarafından kullanılması için bu vizör adaptörlerinin aşağıya doğru katlanmış olması gereklidir ya da mümkün olan en düz pozisyona getirilmelidirler; gözlük kullanmayanların dürbünü uzatılmış konumlarındaki vizör adaptörleri ile kullanmaları gereklidir.

BİNOKÜLER (DÜRBÜN)

iki oküleri olan optik sistemlere çift göz mercekli (dürbün) denir (Bu nedenle adı dürbün).

MONOKÜLER

Bir göz mercekli optik sistemlere monoküler denir.

ALACAKARANLIK ÇIKTISI

Alacakaranlık çıktı sayısı Binoküler görsel performansını sayısallaştırır ve alacakaranlık koşullarında görünürlüğü detaylandırır.

Formül:√mercek çap x büyütme oranı

Sonuç tamamen matematiksel olarak değerlendirilir ve sadece farklı türlerdeki binokülerleri karşılaştırırken ilgilendirir. (ör. 8x30, 7x50 ve 10x50). Hesaplanan sayı optik işlemler nedeniyle yüksek kaliteli cam türlerini ve benzeri sebebiyle binoküler performans artışını dikkate almaz. Daha fazla bilgi için bkz. Aydınlık yoğunluğu

DIOPTRİK TELAFİ

Merkezi çarkla odaklanan dürbünlerde doğru göz merceği (zoomlu dürbünlerde, genellikle solda) ayarlanabilir.

Bu kullanıcının görme kusurlarını dengeler. Tek göz merceği ayarlamalı modellerde odağı ayarlamaya hizmet ettiklerinden dolayı her iki göz merceği de çevrilebilir.

KAUÇUK ZIRH

Kauçuk zırlı dürbünler sağlam ve profesyonel kullanım için önerilir. siyah veya Zeytin yeşili kauçuk zırh düşürme aygıtı sıçramalara düşmelere ve darbelere karşı korur. Bizim aletlerimiz üzerindeki zırh hızlı rek kaybına ve güneş ışığına karşı dayanıklıdır.

KOLİMASYON (çift görüntü)

Bu terim, dürbün çiftinin iki yarısını paralel olarak hizalaması anlamına gelir. Bir cihaz herhangi bir büyük darbeye maruz kalırsa veya düşürülürse prizmalar cihazın ayarının kaçmasına sebep olacak şekilde yanlış hizalanabilirler. Böyle bir cihazda yapılan gözlem çift görüntü ortaya çıkarır, hatlar gözlemci için yerinden kaymış gibi görünür.

Görme alanı yeniden ayarlamak, bu türden küçük ayarlama hatalarını telafi edebilir. Ancak, böyle bir cihaz uzun süre kullanılırsa, baş ağrısına neden olabilir. Böyle aletler her zaman onarımları için gönderilmelidir.

AYDINLATMA ŞİDDETİ (genel bilgi)

Aydınlatma şiddeti (LI) dürbün çiftinin parlaklığını sayılaştırır. Normal şartlar altında 7 x 50 çift (LI 51), 10 x 50 çiftinden (LI 25) daha fazla bir yoğunluk verir. 7x50'lerin yoğunluğundan daha fazla yararlanmak için

kullanıcının göz bebeklerinin cihazın çıkış göz bebeğinin [EP] boyutu kadar büyütülmüş olması gereklidir (7 x 50: 50/7 = EP

7.14). 50 yaş üstü insanlarda göz bebeği çoğu kez tam olarak açılmaz. Bu gibi durumlarda, daha yüksek aydınlıktan yararlanılamaz.

AYDINLATMA ŞİDDETİ (geometrik)

Geometrik aydınlatma şiddeti bir dürbün çiftinin matematiksel parlaklık değeridir. Daha yüksek aydınlatma şiddetli modeller özellikle alacakaranlıkta gözlem yapmak için uygundur.

Aydınlatma şiddetini hesaplamak için formül: (Mercek çapı / büyütme oranı)² ör (50/10)² = 5 x 5 = 25

Bu hesaplama BaK-4 prizmaları, çoklu kaplama veya optik cam kalitesi gibi performansı geliştiren herhangi bir özelliği dikkate almaz.

GÖRÜŞ ALANI

Gözlenen nesneden 1000 metre uzaklıktaki görünür görüntü anlamına geleceği anlaşılmaktadır. Bu ölçüm genellikle metre olarak verilir.

Eğer bir açı 1°= 17.5 m olarak verilirse. 120 m/1.000 m'nin üzerinde görüş alanı olan bir alete 'geniş alan' denir ve 140/1000 m'nin üzerindeki görüş alanlı bir diğeri ise 'geniş açıdır'. Geniş açılı aletler özellikle futbol topları veya atları gibi hareketli nesnelere görüntülemek için uygundur.

ÜÇAYAK BAĞLANTISI

Birçok dürbünün gövdesinde bir üçayak montaj dişi vardır. Bu dürbünler bir adaptör yardımıyla statik bir görüntüyü garanti eden bir üçayağa vidalanabilirler.

KAPLAMA

Normal optik mercekler üzerilerine düşen ışığın bir kısmını yansıtırlar. Bu bir ışık kaybına ve ışık saçılımı nedeniyle kontrasta bir azaltmaya sebep olur. Üzerilerine yansımayı azaltan mineral bir katman buharlayarak mercekleri kaplama yansımayı büyük ölçüde azaltır ve ışık geçirgenliğini (permeabilite) artırır.

Bu objektif merceği üzerine buharla kaplanan yakut renkli mineralden yapılan 7 ila 15 kat bir kaplamadır. Kırmızı spektrumu esas olarak filtrelendiği için güneş ışığı altında görüntü kontrastını artırır. Ancak, cihazın ışık şiddeti yaklaşık %7 oranında azalır. Tam kaplanmış dürbün kaplanmamış olanlardan yaklaşık % 60 daha fazla ışığın geçmesine izin verir. Işık şiddetini daha da artırmak için özel kaplamalar (UV, çok katmanlı) kullanılabilir.

Garanti ve garanti süresi uzatma

Garanti süresi satın alma tarihinden itibaren iki yıldır. Satın alma belgenizi saklayınız. Eğer cihazınızla ilgili sorunlarınız varsa, öncelikle müşteri hizmetlerimizle irtibata geçiniz. İlk önce telefonla bize danışmadan önce herhangi bir ürün göndermeyin. Cihazınızla ilgili birçok problem telefonda çözümlenebilir. Sorunun telefonla çözülememesi durumunda, biz cihazınızın tamir edilmesi için taşıması ile ilgileniriz. Eğer sorun garanti bittikten sonra oluşursa ya da bizim garanti koşulları kapsamında değilse, onarım maliyetleri ile ilgili ücretsiz bir tahmin alabilirsiniz.

Servis Yardım Hattı: +90 212 292 24 24

Herhangi bir iade için önemli bilgi:

Cihazın taşıma sırasında zarar görmesini önlemek için orijinal ambalajında dikkatli şekilde paketlenmiş olarak geri gönderildiğinden emin olun. Ayrıca, cihazın faturasını (veya kopya) ve arızanın açıklamasını da ekleyin. Bu garanti, yasal haklarınızdan herhangi bir kısıtlama anlamına gelmez.

ZOOM FERNGLAS DÜRBÜN



National Geographic's net proceeds support vital exploration, conservation, research, and education programs.



www.durbun.com.tr

© 2012 National Geographic Society
NATIONAL GEOGRAPHIC ve Sarı Kenarlıklı tasarım,
National Geographic Society'nin ticari markalarıdır.
Tüm hakları saklıdır.

